

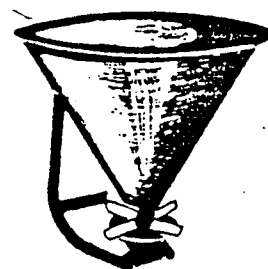
RONDINI F.lli s.n.c

COSTRUZIONE MACCHINE AGRICOLE

42010 S. GIOVANNI di NOVELLARA (RE) Italy

TEL. (0522) 657148

TELEFAX (0522) 657366

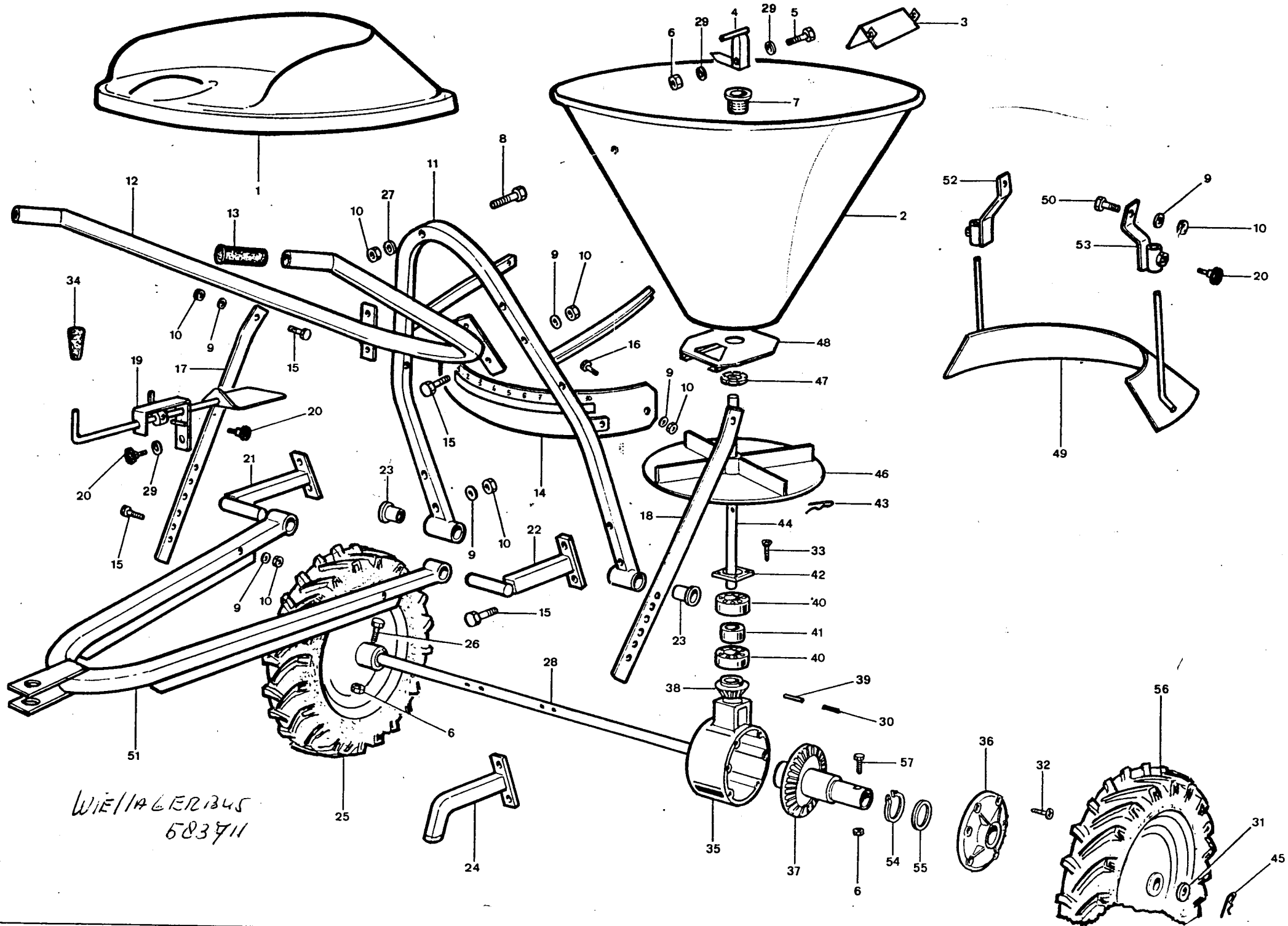


SPARE PARTS CATALOG

FERTILIZER SPREADER MOD. Jardin SPT

Mod : SPT50 - 100 - 160

Cod. 02.016.00.00



WIELLAGERBUS
 503711

Pos.	Denomination	Q.ty	Code
1	SEAT FOR SPT/50	1	02.000.01.00
2	HOPPER SPT/50	1	02.050.02.00
2a	HOPPER SPT/100	1	02.100.02.00
2b	HOPPER SPT/150	1	02.150.02.00
3	STIRRER GUARD	1	02.000.03.00
4	STIRRER	1	02.000.04.00
5	HEX. SCREW M 6 x 30 8.8	1	02.000.05.00
6	SELF-LOCKING NUT M 6	3	02.000.06.00
7	THREADED BUSHING	1	02.000.07.00
8	CYL. SCREW M 8 x 40	1	02.000.08.00
9	WASHER Ø 8 x 17	12	04.000.07.00
10	NUT M 8	13	04.000.05.00
11	FRAME SPT/50 - SPT/100	1	02.000.11.00
11a	FRAME SPT/150	1	02.000.11.15
12	HANDLES FOR MANUAL CONTROL	1	02.000.12.00
13	HANDLES HAND GRIP	2	02.000.13.00
14	GUARD	1	02.000.14.00
15	HEX. SCREW M 8 x 40 8.8	8	04.000.40.00
16	HEX. SCREW M 8 x 16	2	02.000.16.00
17	L.H. ROD FOR RUDDER ADJUSTMENT	1	02.000.17.00
18	R.H. ROD FOR RUDDER ADJUSTMENT	1	02.000.18.00
19	SHUTTER ADJUSTING DEVICE	1	02.000.19.00
20	HAND WHEEL M 6 x 15	2	02.000.20.00
21	L.H. RUDDER CONNECTION	1	02.000.21.00
22	R.H. RUDDER CONNECTION	1	02.000.22.00
23	NYLON MADE BUSHING Ø 21	2	02.000.23.00
24	BEARING PAD FOR MANUAL CONTROL	2	02.000.24.00
25	L.H. WHEEL 300/80	1	02.000.25.00
26	HEX. SCREW M 6 x 50	1	02.000.26.00
27	WASHER Ø 8 x 24	1	02.000.27.00
28	AXLE	1	02.000.28.01
29	WASHER Ø 6 x 12	3	02.000.29.00
30	SPRING PIN Ø 3 x 20	1	02.000.30.00
31	WASHER Ø 20 x 40	2	02.000.31.00
32	SELFTHREADING SCREW NTC 3,9x22	6	02.016.32.01
33	SELFTHREADING SCREW NTC 3,9x16	4	02.016.33.01
34	SHUTTER REGULATION KNOB	1	02.000.34.00
35	BOX	1	02.016.35.01
36	BOX COVER	1	02.016.36.01
37	CROWN WHEEL	1	02.016.37.01
38	PINION	1	02.016.38.00
39	SPRING PIN Ø 5 x 20	1	02.000.39.00
40	BEARING 6202	2	02.000.40.00
41	SPACER	1	02.016.41.00
42	BOX HUB COVER	1	02.016.42.01
43	R SHAPED COTTER PIN Ø 5	1	02.000.43.00
44	OUTGOING SHAFT	1	02.016.44.01
45	R SHAPED COTTER PIN Ø 4	2	06.000.06.00
46	SPREADER DISC	1	02.000.46.01
47	NUT M 30 BPF	1	02.000.47.01
48	MOBILE SHUTTER	1	02.000.48.00

Pos.	Denomination	Q.ty	Code	
49	BAFFLE PLATE	1	02.000.49.00	
50	CYL. SCREW M 8 x 25	2	02.000.50.00	
51	TOWING RUDDER	1	02.000.51.00	
52	R.H. BAFFLE CONNECTION	1	02.000.52.00	
53	L.H. BAFFLE CONNECTION	1	02.000.53.00	
54	SPRING RING E. 30.1,5.	1	02.016.54.01	
55	SHIM 30.0,5	1	02.016.55.01	
56	R.H. WHEEL 300/80	1	02.000.56.00	
57	HEX. SCREW M 6 x 40	1	02.000.57.00	
	GEAR BOX ASSEMBLY	1	02.016.71.01	

Dati tecnici - Technical data



SERIE "JARDIN SPT"

Mod. Mod.	SPT 50	SPT 100	SPT 160
Capacità Capacity	42 lt	105 lt.	149 lt.
Carico utile max. Max. carrying capacity	55 kg.	135 kg.	180 kg.
Altezza di carico Loading height	0,80 mt.	0,97 mt.	1,05 mt.
Larghezza Width	0,70 mt.	0,81 mt.	0,91 mt.
Peso a vuoto Empty weight	30 Kg.	34 Kg.	37 Kg.
Larghezza spaglio * Spreading width *	1 - 6 mt.	1 - 6 mt.	1 - 6 mt.

* Dipende dal tipo di fertilizzante - According to the fertilizer composition

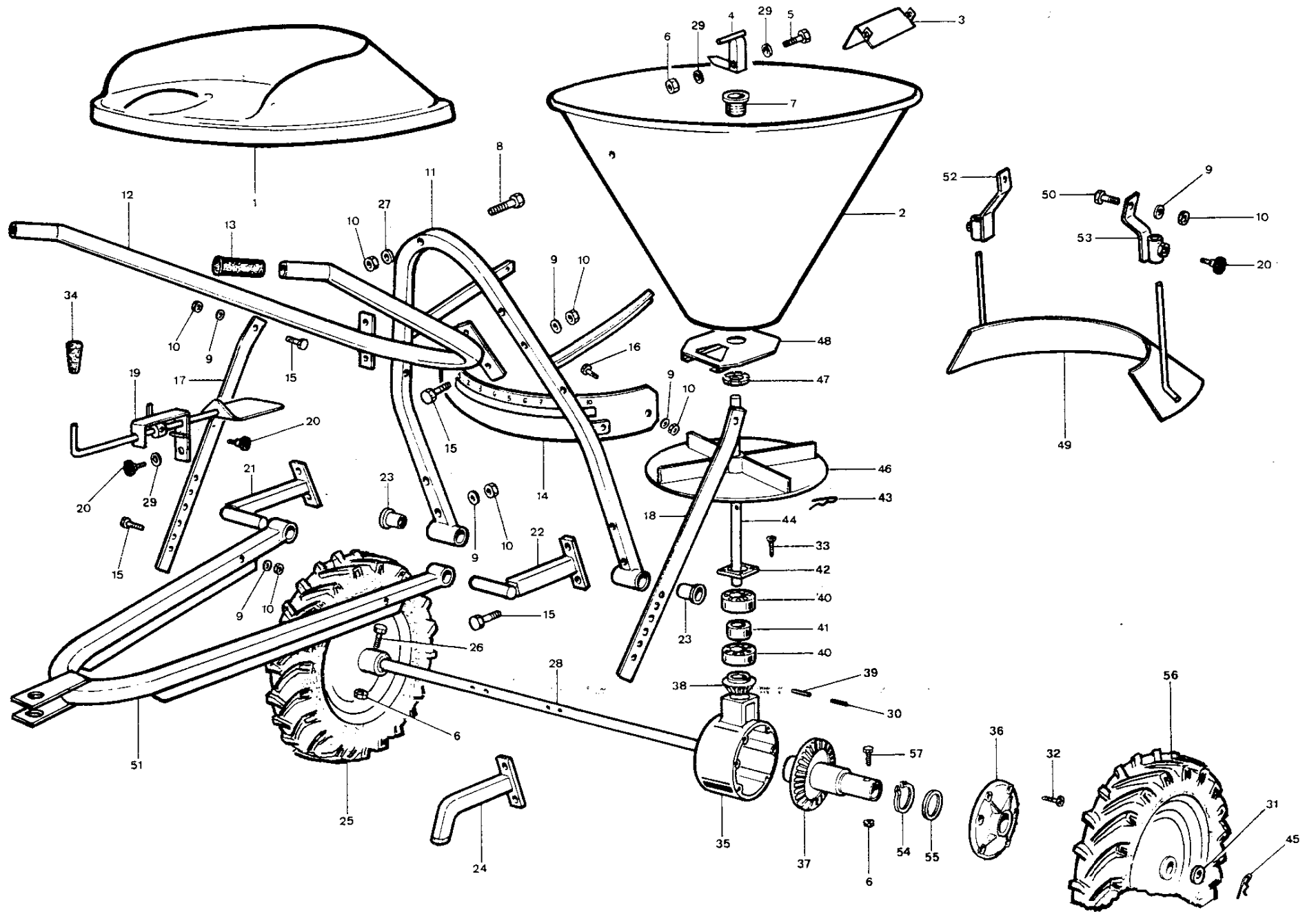
ACCESSORI A RICHIESTA

- Sedile (solo per SPT/50)
- Limitatore di spandimento
- Ruote pneumatiche per prato
- Ruote pneumatiche per neve

ACCESSORIES UPON DEMAND

- Seat (SPT/50 only)
- Spraying limiter
- Tyres for lawns
- Tyres for snow

I dati tecnici sono indicativi e non impegnativi. Il costruttore si riserva il diritto di modificarli in qualunque momento senza preavviso.
The technical data are approximate and not binding. The Manufacturer reserves the right of modifying them in whatever moment without any notice.



serie SPT

Pos.	Codice / Code	Q.tà / Q.ty	Denominazione	Denomination
1	02.000.01.00	1	Sedile per SPT/50	Seat for SPT/50
2	02.050.02.00	1	Tramoggia SPT/50	Hopper SPT/50
2a	02.100.02.00	1	Tramoggia SPT/100	Hopper SPT/100
2b	02.150.02.00	1	Tramoggia SPT/150	Hopper SPT/150
3	02.000.03.00	1	Protezione agitatore	Stirrer guard
4	02.000.04.00	1	Agitatore	Stirrer
5	02.000.05.00	1	Vite T.E. M6x30 8.8	Hex. screw M6x30 8.8
6	02.000.06.00	3	Dado autobloccante M6	Self-locking nut M6
7	02.000.07.00	1	Boccola filettata	Threaded bushing
8	02.000.08.00	1	Vite T.T. M8x40	Cyl. screw M8x40
9	04.000.07.00	12	Rondella piana Ø8x17	Washer Ø8x17
10	04.000.05.00	13	Dado M8	Nut M8
11	02.000.11.00	1	Telaio SPT/50 - SPT/100	Frame SPT/50 - SPT100
11a	02.000.11.15	1	Telaio SPT/150	Frame SPT/150
12	02.000.12.00	1	Stegola per uso manuale	Handle for manual control
13	02.000.13.00	2	Manopola per stegola	Handle hand grip
14	02.000.14.00	1	Protezione	Guard
15	04.000.40.00	8	Vite T.E. M8x40 8.8	Hex. screw M8x40 8.8
16	02.000.16.00	2	Vite T.E. M8x16	Hex. screw M8x16
17	02.000.17.00	1	Asta Sx. per registro timone	L.H. rod for rudder adjustment
18	02.000.18.00	1	Asta Dx. per registro timone	R.H. rod for rudder adjustment
19	02.000.19.00	1	Gruppo registro portina	Shutter adjusting device
20	02.000.20.00	2	Volantino M6x15	Hand wheel M6x15
21	02.000.21.00	1	Attacco timone Sx.	L.H. rudder connection
22	02.000.22.00	1	Attacco timone Dx.	R.H. rudder connection
23	02.000.23.00	2	Boccola nylon Ø21	Nylon made bushing Ø21
24	02.000.24.00	2	Piede appoggio per uso manuale	Bearing pad for manual control
25	02.000.25.00	1	Ruota 300/80 Sx.	L.H. wheel 300/80
26	02.000.26.00	1	Vite T.E. M6x50	Hex. screw M6x50
27	02.000.27.00	1	Rondella piana Ø8x24	Washer Ø8x24
28	02.000.28.01	1	Assale	Axle
29	02.000.29.00	3	Rondella piana Ø6x12	Washer Ø6x12
30	02.000.30.00	1	Spina elastica Ø3x20	Spring pin Ø3x20
31	02.000.31.00	2	Rondella piana Ø20x40	Washer Ø20x40
32	02.016.32.01	6	Autofilettante NTC 3,9x22	Selfthreading screw NTC 3,9x22
33	02.016.33.01	4	Autofilettante NTC 3,9x16	Selfthreading screw NTC 3,9x16
34	02.000.34.00	1	Pomello registro portina	Shutter regulation knob
35	02.016.35.01	1	Corpo scatola	Box
36	02.016.36.01	1	Coperchio grande scatola	Box cover
37	02.016.37.01	1	Corona	Crown wheel
38	02.016.38.00	1	Pignone	Pinion
39	02.000.39.00	1	Spina elastica Ø5x20	Spring pin Ø5x20
40	02.000.40.00	2	Cuscinetto 6202	Bearing 6202
41	02.016.41.00	1	Distanziale	Spacer
42	02.016.42.01	1	Coperchio collare scatola	Box hub cover
43	02.000.43.00	1	Spina a R Ø5	R shaped cotter pin Ø5
44	02.016.44.01	1	Albero uscita	Outgoing shaft
45	06.000.06.00	2	Spina a R Ø4	R shaped cotter pin Ø4
46	02.000.46.01	1	Disco spanditore	Spreader disc
47	02.000.47.01	1	Dado M30 BPF	Nut M30 BPF
48	02.000.48.00	1	Portina mobile	Mobile shutter
49	02.000.49.00	1	Deflettore per regolazione spaglio	Baffle plate
50	02.000.50.00	2	Vite T.T. M8x25	Cyl. screw M8x25
51	02.000.51.00	1	Timone per traino	Towing rudder
52	02.000.52.00	1	Attacco deflettore Dx.	R.H. baffle connection
53	02.000.53.00	1	Attacco deflettore Sx.	L.H. baffle connection
54	02.016.54.01	1	Seeger E. Ø30x1,5	Spring ring E. Ø30x1,5
55	02.016.55.01	1	Spessore Ø30x0,5	Shlm Ø30x0,5
56	02.000.56.00	1	Ruota 300/80 Dx.	R.H. wheel 300/80
57'	02.000.57.00	1	Vite T.E. M6x40	Hex. screw M6x40
-	02.016.71.01	1	Scatola ingranaggi completa	Gear box assembly



F.LLI RONDINI s.n.c. di Rondini Fabrizio & C
VIA PROVINCIALE SUD. 41-43
42010 S. GIOVANNI - NOVELLARA (Reggio E.) - Italy
Telefono (0522) 65.71.48 - Telefax (0522) 65.73.66